

New Products Information

平成 27 年 10 月 吉日



uesugi

〒662-0066

兵庫県西宮市高塚町 1 番 1 号

TEL 0798-72-3170

E-mail : uesugilab@chive.ocn.ne.jp

基本性能を向上し最新のデジタルオーディオの魅力を再生する

ウエスギ初リモコン機能搭載真空管式ステレオプリアンプ

U・BROS-280

有限会社 上杉研究所は基本性能を大幅に向上し、最新の高規格オーディオの魅力を充分に引き出すラインレベル専用真空管式ステレオプリアンプ U・BROS-280 を発売いたします。

本機はリモコン機能を装備しております。(当社初)

品名	品番	販売価格	発売時期
ステレオプリアンプ	U・BROS-280	予価 750,000 円(税抜)	12 月上旬
ステレオプリアンプ (リモコン無)	U・BROS-280L	予価 650,000 円(税抜)	12 月上旬
専用 ワイヤレスコンソール	U・BROS-280RM	予価 120,000 円(税抜)	12 月上旬

〈企画背景〉

本機はプリアンプ不要論が沸き起こったデジタルオーディオ黎明期にあつて、プリアンプを通すことによって、刺激感が無く、みずみずしくて艶やかな音を得たいという当社創業者上杉佳郎のプリアンプに対する考えを継承し開発いたしました。

昨今の通信環境、メモリー素子の進展に伴い、高規格デジタルオーディオが浸透してまいりました。高規格デジタルオーディオがもたらす最新ソフトの魅力をあますことなく再生するため、本機の開発にあたりプリアンプの構造を見直し、基本性能を大幅に向上いたしました。

一方、オーディオ再生にとり聴取位置での音量設定は重要で本質的な演奏行為といえます。

多くのウエスギアンプユーザーより聴取位置での音量設定機能のご要望をいただいておりますが、このような背景のもと外観意匠、質感、操作感にこだわったウエスギ初のリモコンを開発いたしました。最新の BlueTooth LE 通信規格を採用し、限りなくアナログボリュームに近い操作感をリモコンで実現いたしました。

〈主な特長〉

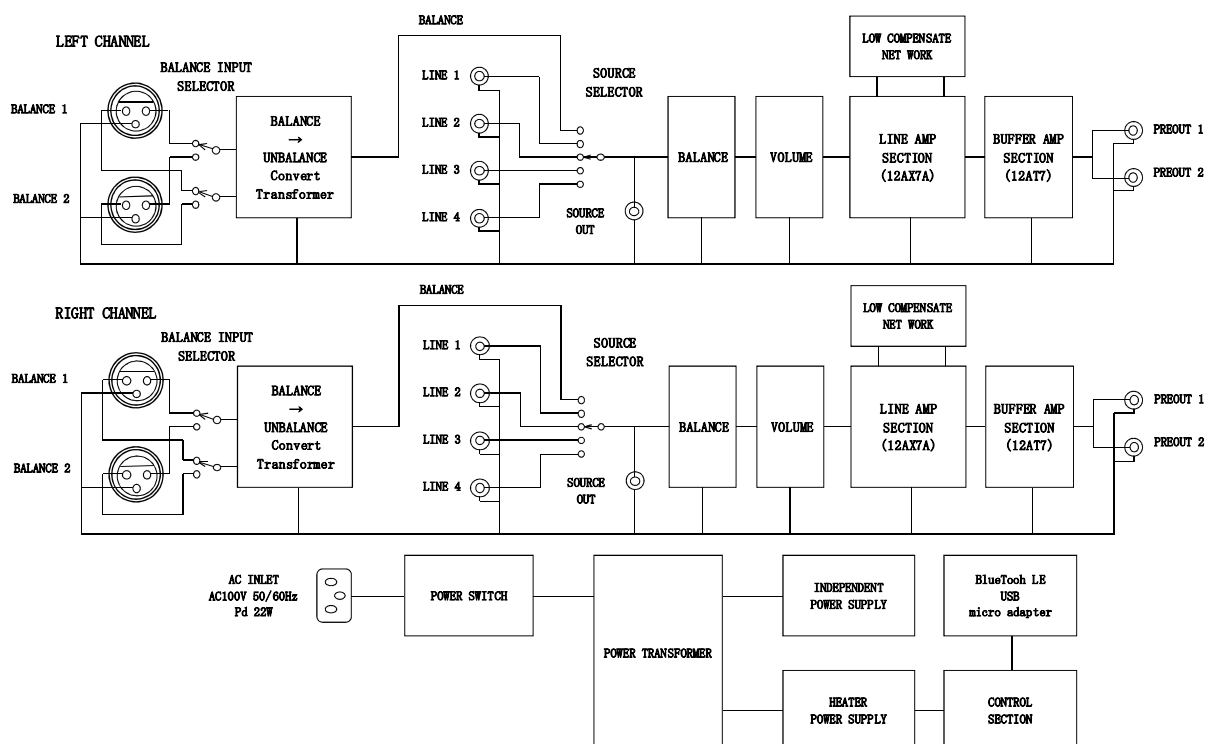
- 基本性能の向上
チャンネル間クロストーク、周波数特性、歪特性、ノイズ特性、電源変動抑圧等を改善しオーディオ増幅器としての忠実度をより高めました。
- 技術的特徴
 - L, R チャンネル独立シャーシー構造に改め合わせて独立電源にて電源を供給しています。信号アースも L, R チャンネル独立化を行いデュアルモノラル構成といたしました。
 - 正相増幅器の採用により入出力位相の整合を行いました。
 - 真空管全盛時代に当時の松下電器に特注した低雑音真空管 **12AX7A** を増幅回路にフィリップスの軍規格 **12AT7** を出力バッファーに使用し、高信頼性と共に真空管式ラインアンプの限界ともいえる入力換算雑音値**-114dB** を達成しております。
 - 音量ボリュームにはモーター駆動のアナログタイプを使用しており、信号経路には半導体回路は一切介在しておりません。
 - リモコンを使用しない使用状態ではマイコンは完全に停止し※1、従来のウエスギアンプ同様にマニュアル操作できます。 ※1 マイコンはソース切り替えの瞬間のみ動作します。
- 機能
 - バランスコントローラー、ならびに低域の補正機能として4段階切り替えの **LOW COMPENSATE** が装備されており、音源特性や室内音響面で不足しがちの低音域の補正が行えます。
 - バランス入力には **U・BROS-28** で実績のある **130KHz** までフラットな高性能のタムラ製作所製のバランス→アンバランス変換トランスを使用しています。
- 実績、信頼のある設計、生産手法の継承による普遍的価値の追求
 - 高品質アルミ削りだしノブ、ウォールナットオイルフィニッシュ※2 の高級木製キャビネット等を採用し高い感性的価値を確保しています。
※2 チーク仕上げの従来のキャビネットも用意しております。詳しくは横浜事業所までお問い合わせください。
 - 1.6mm 厚亜鉛メッキ鋼板による高剛性シャーシーにより他からの妨害を受けない無共振・無振動・無干渉構造を継承しております
 - 信号増幅回路にはプリント基板による配線をおこなわず、40年のキャリアのある職人による芸術的ともいえる手配線を引き継いでいます。

〈主な仕様〉

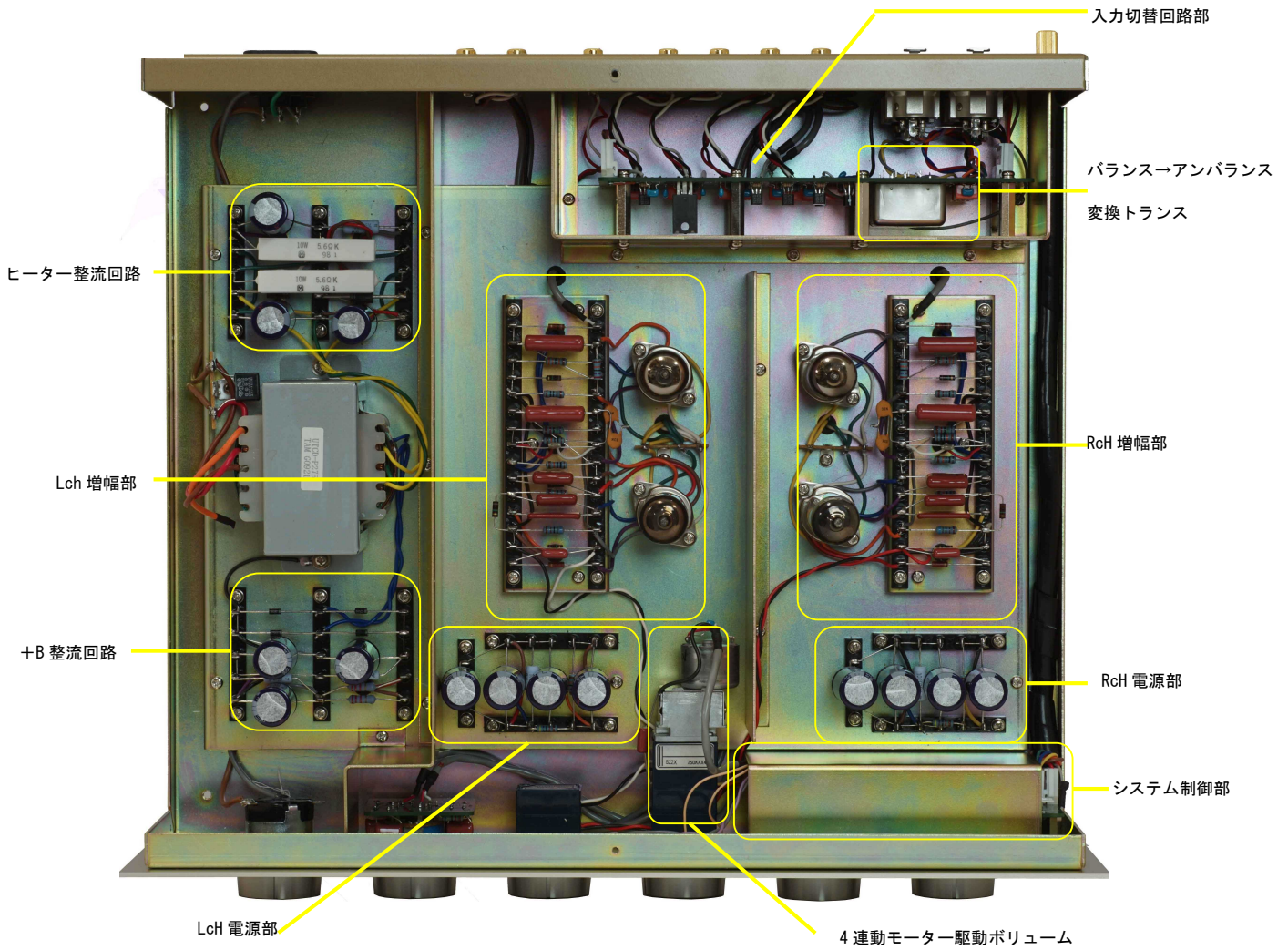
形式	真空管式 ステレオラインプリアンプ
入力	ライン: 6 系統 アンバランス入力: 4 系統 バランス入力: 2 系統
出力	プリ出力: 2 系統 ソース出力: 1 系統
入出力端子形状	アンバランス入力: RCA PIN 端子 バランス入力: XLR 端子 2 番ホット
入力感度/入力インピーダンス	150mV /100kΩ
電圧利得	20dB
雑音性能(A-NET)	-114dB: 入力換算値 -94dBV: 残留雑音出力値
定格出力電圧	1.5V
周波数特性	2~100kHz(+0,-3dB)
低域補正 (LOW COMPENSATE)	1: +3dB ターンオーバー150Hz 2: +3dB ターンオーバー300Hz 3: +6dB ターンオーバー150Hz 4: +6dB ターンオーバー300Hz
消費電力	22W(AC100V 50/60Hz)
最大外形寸法(m/m)	435(幅) × 146(高さ) × 365(奥行) : U・BROS-280 93(幅) × 67(高さ) × 167(奥行) : U・BROS-280RM
質量	U・BROS-280: 13.8kg U・BROS-280RM: 0.8kg(含電池)

付属品: ACパワーケーブル
U・BROS-280RM 用 単 3 電池 (2 本)、AC 電源アダプター

U・BROS-280 ブロックダイアグラム



U・BROS-280 内観



U・BROS-280RM 外観



U-BROS-280 背面



【製品お問合せ先】

有限会社上杉研究所 横浜事業所 藤原 伸夫
〒195-0055 東京都町田市三輪緑山1丁目5-3 緑山ビル
TEL 044-712-4632 FAX 044-712-4635
Email uesugilab@chive.ocn.ne.jp

uesueli は有限会社 上杉研究所のブランドロゴです。